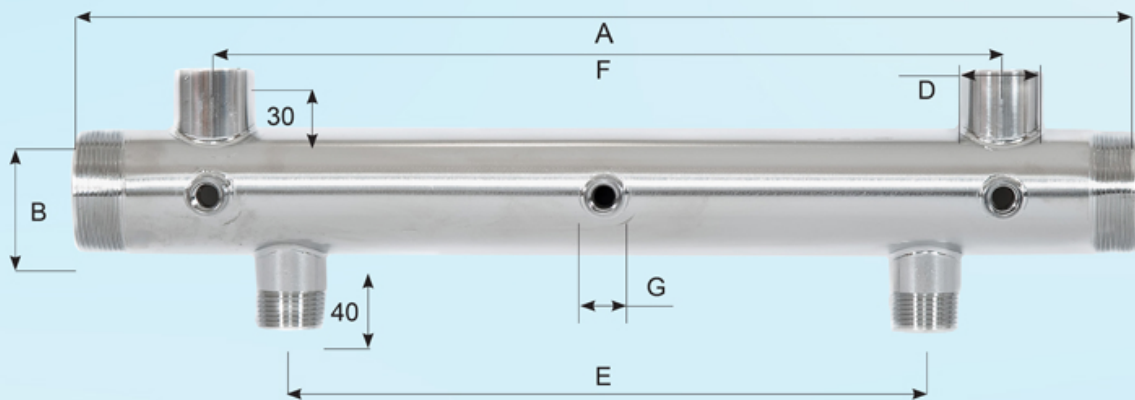




COLLETORE DI MANDATA PER 2 POMPE IN ACCIAIO INOX 304



CODICE	A LUNGHEZZA	B TUBO PRINCIPALE	C USCITE	D USCITE	E DISTANZA POMPE	F	G USCITE	H	PESO KG.
85000	500	1" 1/2	1"	1"	300	370	1/4"	40	1.90
85010	500	2"	1"	1"	300	370	1/4"	40	2.30
85030	500	2"	1" 1/4	1"	300	370	1/4"	40	2.40
85050	500	2"	1" 1/2	1"	300	370	1/4"	40	2.40
85100	500	2" 1/2	1" 1/4	1"	300	370	1/4"	40	2.90
85150	500	2" 1/2	1" 1/2	1"	300	370	1/4"	60	3.00
85200	500	3"	2"	1"	300	370	1/4"	60	3.50
85300	700	2"	1" 1/4	1"	360	370	1/4"	40	3.20
85350	700	2"	1" 1/2	1"	360	390	1/4"	40	3.20
85400	700	2 1/2"	1" 1/4	1"	360	390	1/4"	40	4.00
85450	700	2 1/2"	1" 1/2	1"	360	390	1/4"	60	4.20
85500	700	3"	2"	1"	360	390	1/4"	60	4.90
85900	700	DN100	3"	1"	360	390	1/4"	60	15.20

Materiale: Acciaio Inox AISI 304 - 316 - SP 3 mm.

Filettature: Gas Coniche UNI ISO 228/1 *

Saldature: Certificate UNI EN ISO 9606-1

Trattamento Superficiale: Sgrassaggio Decapaggio Elettrolucidatura

Etichettatura di identificazione su ogni pezzo