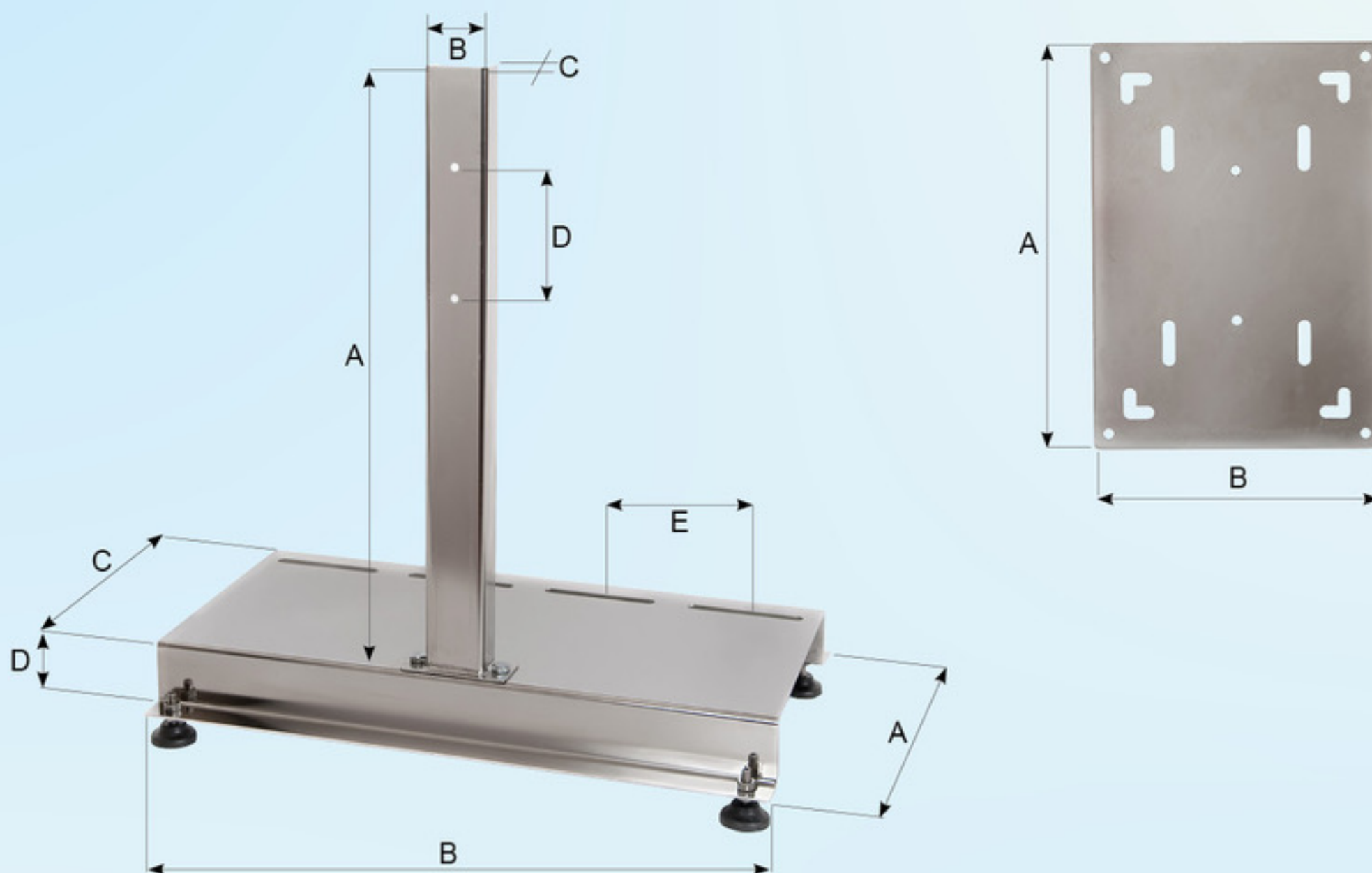


PIASTRA BASE IN ACCIAIO INOX 304 E ACCESSORI



CODICE	DESCRIZIONE	A	B	C	D	E	PESO KG.
58000	1 POMPA	310 mm.	260 mm.	250 mm.	54 mm.	130 mm.	5
58040	2 POMPE	310 mm.	520 mm.	250 mm.	54 mm.	130 mm.	10
58080	2 POMPE	350 mm.	620 mm.	290 mm.	54 mm.	150 mm.	11
58120	2 POMPE	400 mm.	720 mm.	340 mm.	54 mm.	150 mm.	12
58200	3 POMPE	310 mm.	800 mm.	250 mm.	54 mm.	130 mm.	15
58250	3 POMPE	400 mm.	900 mm.	340 mm.	54 mm.	150 mm.	17
58300	4 POMPE	310 mm.	1080 mm.	250 mm.	54 mm.	130 mm.	20
58350	4 POMPE	400 mm.	1200 mm.	340 mm.	54 mm.	150 mm.	22
58020	SUPPORTO	480 mm.	50 mm.	30 mm.	100 mm.	-	-
58060	SUPPORTO	800 mm.	50 mm.	30 mm.	100 mm.	-	-
58010	PANNELLO	230 mm.	160 mm.	3 mm.	-	-	-
58070	PANNELLO	270 mm.	190 mm.	3 mm.	-	-	-
58090	PANNELLO	370 mm.	310 mm.	3 mm.	-	-	-
58110	4 PIEDI ANTIVIBRANTI	-	-	-	-	-	-

Materiale: Acciaio Inox AISI 304 - 316

Spessore: 3 mm.

Trattamento Superficiale: Sgrassaggio Decapaggio Elettrolucidatura