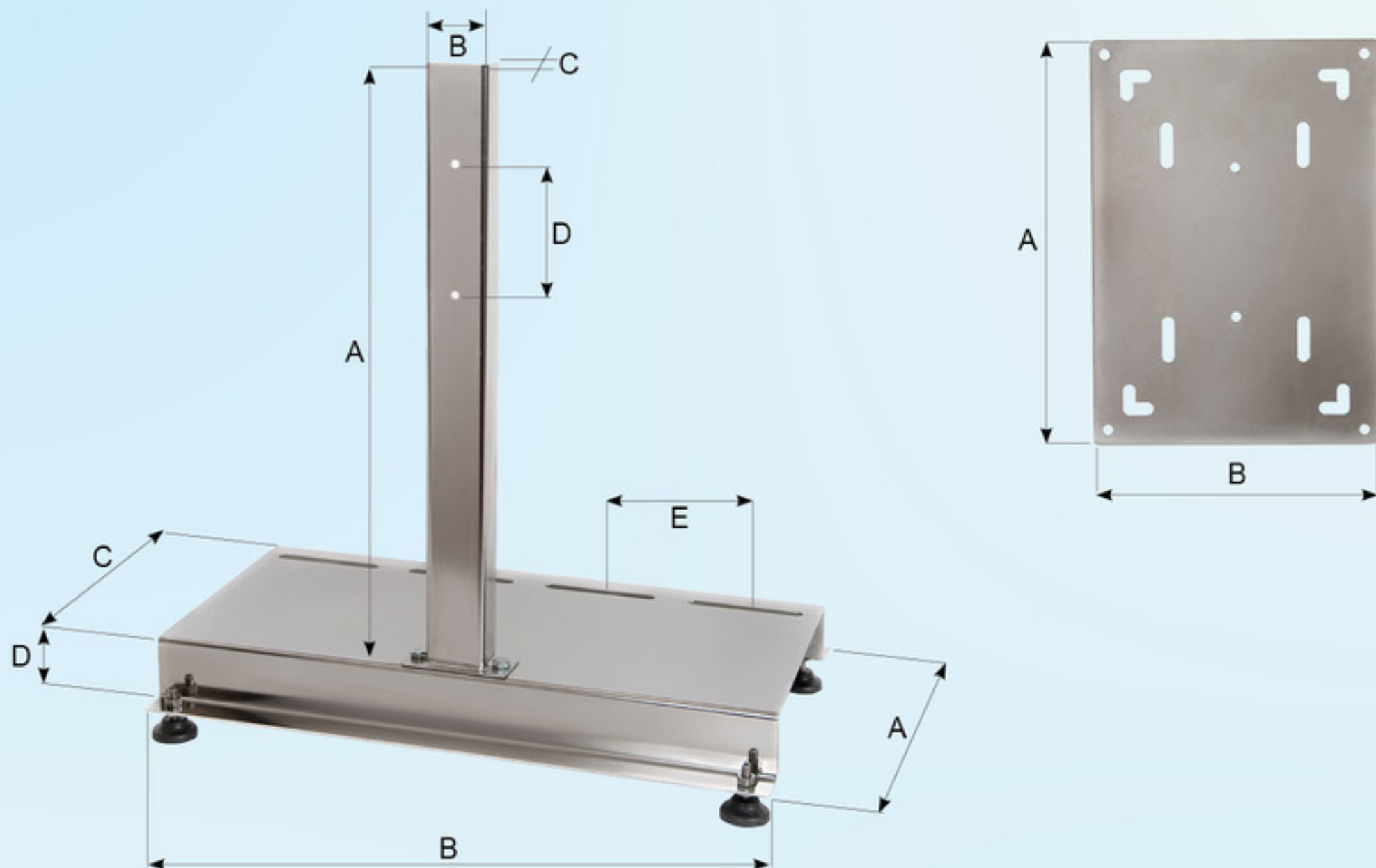


PIASTRA BASE IN ACCIAIO ZINCATO E ACCESSORI



CODICE	DESCRIZIONE	A	B	C	D	E	PESO KG.
68000	1 POMPA	310 mm.	260 mm.	250 mm.	54 mm.	130 mm.	5
68040	2 POMPE	310 mm.	520 mm.	250 mm.	54 mm.	130 mm.	10
68080	2 POMPE	350 mm.	620 mm.	290 mm.	54 mm.	150 mm.	11
68120	2 POMPE	400 mm.	720 mm.	340 mm.	54 mm.	150 mm.	12
68200	3 POMPE	310 mm.	800 mm.	250 mm.	54 mm.	130 mm.	15
68250	3 POMPE	400 mm.	900 mm.	340 mm.	54 mm.	150 mm.	17
68300	4 POMPE	310 mm.	1080 mm.	250 mm.	54 mm.	130 mm.	20
68350	4 POMPE	400 mm.	1200 mm.	340 mm.	54 mm.	150 mm.	22
68020	SUPPORTO	480 mm.	50 mm.	30 mm.	100 mm.	-	-
68060	SUPPORTO	800 mm.	50 mm.	30 mm.	100 mm.	-	-
68010	PANNELLO	230 mm.	160 mm.	3 mm.	-	-	-
68070	PANNELLO	270 mm.	190 mm.	3 mm.	-	-	-
68090	PANNELLO	370 mm.	310 mm.	3 mm.	-	-	-
68110	4 PIEDI ANTIVIBRANTI	-	-	-	-	-	-

Materiale: Acciaio Zincato FE370

Spessore: 3 mm.

Trattamento Superficiale: Zincatura UNI EN ISO 2021 FE / ZN8 / A